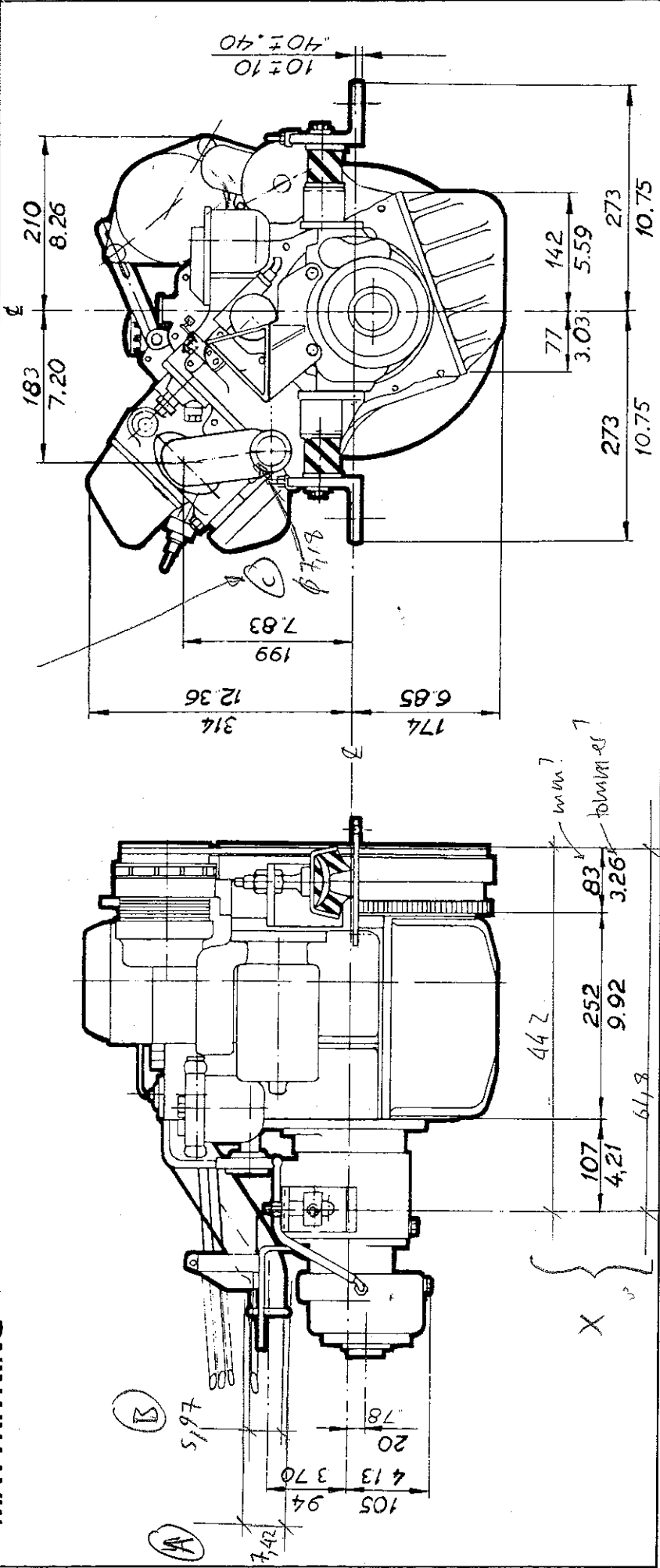


MÅTTRITNING



Rätt till ändringar förbehålles
Printed in Sweden, Falkenbergs Tryckeri AB 81 1041

VOLVO PENTA

S-405 08 Göteborg
Telefon: 031/23 54 60
Telegram: Penta Göteborg
Telex: 207 55 PENTA S

Faktor = $\frac{61,8}{442} = 0,1398$

A Ytre diameter, flens: $\frac{7,42}{0,1398} = 53,07 \text{ mm}$

B Ytre diameter, rör: $\frac{5,97}{0,1398} = 42,7 \text{ mm}$

C Ytre diam, flens, tegn 2: $\frac{7,18}{0,1398} = 51,35 \text{ mm}$

frengningsmåte

- Finu størrelsesforhold, tegning
- X oppgitt mål / målt størrelse (faktor)
- ~~Mål~~
- Mål dimensionene i tegning
- Dunder på faktorer.