

1 - VENTILATION

Operating a gas cooking appliance always leads to the production of heat and humidity in the room where it has been installed. Take care of ensuring a good ventilation of the kitchen : keep natural aeration holes opened or install a mechanical aeration device.

An intensive and extended use of the appliance can require an extra aeration (for instance opening a window), or a more efficient ventilation (increase the power of mechanical aeration device if any).

2 - CHOICE OF COOKING UTENSILES

It is important that the diameter of the utensiles used is in proportion with the burner output for energy savings.

- Front left burner : use utensiles of diameter 10-20 cm
- Front right burner : use utensiles of diameter 18-26 cm.

VI - MAINTENANCE INSTRUCTIONS

IMPORTANT : Cleaning is best-carried out when the stove is still warm but not hot. Make sure that all taps are on OFF position.

BURNER CAPS : It is important that all burner ports are kept clean and free from blockage. Wash in soapy water only. To unblock the flame ports, use a brush with stiff bristles. Dry carefully before reassembly and ensure that they are properly resealed.

ENAMELLED TOP-PLATE : Clean with a mild detergent. Do not use an abrasive cleaner. Polish with a dry cloth or chamois leather. Clean up spillages of acidic liquids immediately i.e. lemon juice, vinegar, etc...

CONTROL KNOBS AND TAPS : The control knobs can be removed by pulling them upwards. If a tap becomes stiff, do not force it, contact the authorised dealer or supplier for service.

LEAKAGE OF GAS : Turn off gas supply at regulator and call your dealer or local corgi trained serviceman.

NOTA : Due to Company Policy of continual product development, we reserve the right to alter or modify this product without prior notice.

CONTROL DEPT

012 5 49 28 60 00

ENO

S.n.

Usine et Siège:

88, Rue de Bellune

B.P. 8532 - 79025 NIORT Cedex 9

FRANCE - ☎ + 33 5 49 28 60 00

Télex 7906661 - Fax + 33 5 49 33 26 84

2-BURNER STOVE

"0624.61 - 0624.81"

"0627.30 - 0627.32"

"0627.60 - 0627.62"

Category I3 B/P(30) - Class I

CE 0049

(Butane / Propane 30 mbar)

Read these instructions carefully before using this appliance.

USER, OPERATING
AND MAINTENANCE INSTRUCTIONS

INSTALLATION AND SERVICING INSTRUCTIONS

I - INSTALLATION INSTRUCTIONS

To avoid any possibility of accident, it is essential that the appliance is installed and operated in accordance with these instructions. These instructions must be read and understood before proceeding.

This appliance must be installed by a competent person as stated in the gas safety (installation and use) regulations.

IMPORTANT WARNING

No unit should be installed in any enclosed space unless :

- additional permanent ventilation of 100 cm²;
- a sufficient air inlet and outlet,
- a minimum volume of 8m³,
- a window with a minimum opening space of 0,40 m²,
- a minimum height from the ground of 0,30 m are provided.

The air inlet necessary to combustion is 2m³ per Kw power.

The minimum horizontal distance between the appliance and the adjacent vertical walls shall not be less than the one mentioned in the «INSTALLATION» part of this leaflet.

The installation must be carried out in accordance with the relevant regulations.

INSTALLATION

The stoves 0624 and 0627 have been specially designed to be laid on a furniture which must always be able to withstand a permanent temperature of 90°C without any damage.

Any easily inflammable material is to be avoided.

Imperatively keep a minimum space of 90mm between the rear side of the stove and the adjacent vertical walls in order to allow the lid opening.

Also keep a space of 50mm between the sides of the stove and the adjacent vertical walls in order to prevent any overheating.

II - GAS CONNECTION WITH BUTANE OR PROPANE

For Butane : use a normalized regulator 30 mbar
For Propane : use a normalized regulator 30 mbar

The 2-burner stove has to be connected to gas supply via the connection placed at its back. The supply pressure is indicated on the manufacturer's data badge. The end of piece has to be adapted according to the country of destination.

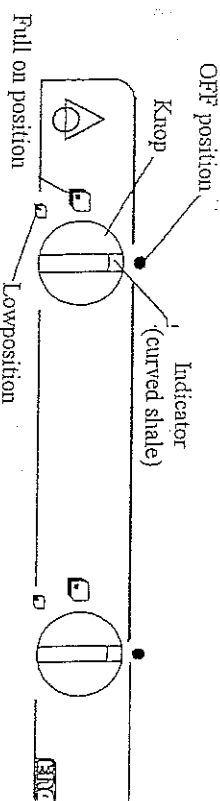
The tightness at the connection has to be checked with soapy water after opening the cut-off valve or gas cylinder : the total absence of bubble on the connection coated with soapy water indicates a good tightness.

III - OPERATING INSTRUCTIONS

LIGHTING

Every burner is driven by a tap with control knob. The control knob is bearing a curved shape indicating position of tap.

When the stove is in front of the user, the left-hand control knob is driving the tap situated on the left of the stove, the right-hand control knob is driving the tap situated on the right of the stove (see drawing below).



1 - APPLIANCES WITH FFD - 0624.61 - 0624.81 - 0627.60 - 0627.62

a) To light a burner, turn on the gas by depressing respective control knob in an anti-clockwise direction until indicator on the knob coincides with the large flame symbol on the fascia panel. (This denotes full on position). Apply a lighted match or other lighting device to the burner.

Once flame failure device is engaged, keep the control knob depressed whilst lighting the burners and keep depressed for a further 20 seconds until the burner flame is established.
Do not allow the tap to remain on unless the burner is alight.

b) To turn the burner down to a low or simmer position, continue to turn the control knob in the anti-clockwise direction until the indicator on the knob coincides with the small flame symbol on the fascia panel.
Progressive setting can be obtained between full on position and simmer position.

c) To extinguish the burner, turn the control knob clockwise to the OFF position where the knob will lock in the OFF position.

2 - APPLIANCES WITHOUT FFD 0627.30 AND 0627.32 FOR OUTSIDE USE ONLY

The 2-burner stove is equipped with taps with locking system in OFF position (knob on OFF position) for full safety.

a) To light a burner, turn on the gas by depressing respective control knob in an anti-clockwise direction until the indicator on the knob coincides with the large flame symbol on the fascia panel (this denotes full on position). Apply a lighted match or other lighting device to the burner.

b) To turn the burner down to a low or simmer position, continue to turn the control knob in the anti-clockwise direction until the indicator on the knob coincides with the small flame symbol on the fascia panel. Progressive setting can be obtained between full on position and simmer position.

c) To extinguish the burner, turn the control knob clockwise to the OFF position where the knob will lock in the OFF position.

IV - HOW TO CHANGE GAS TYPE

All 2-burner stoves have been adjusted in the factory for Butane 30 mbar (G30). To use them, it is necessary to install the normalized hose nozzle delivered with the stove and take care of using a normalized regulator for Butane 30 mbar together with a valid rubber tube as stated in «CONNECTION» part.

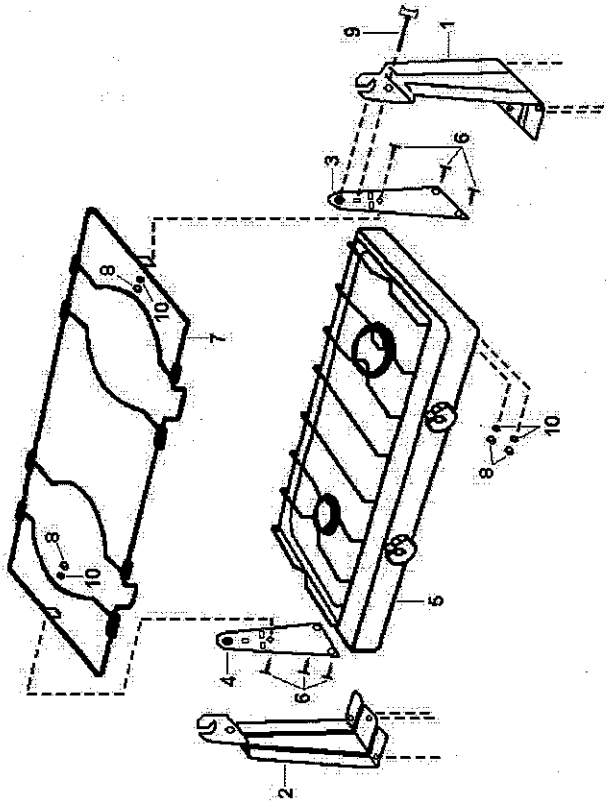
The 2-burner stoves, because of their Category I3B/P(30), can anyway be operated with Propane 30 mbar without any modification. It is then necessary to ensure that regulator is a normalized model suitable for Propane 30 mbar (G31).

INJECTORS AND OUTPUT

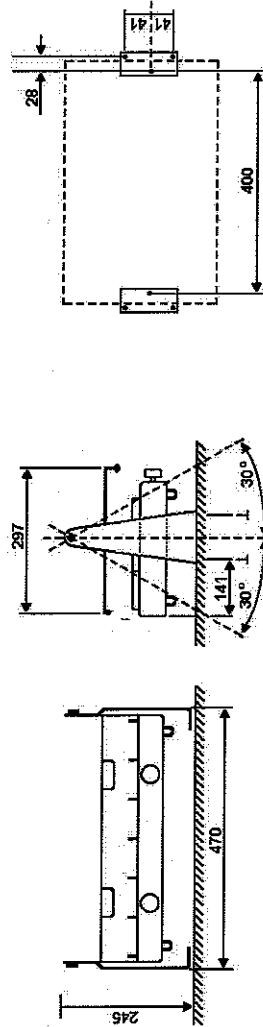
BURNERS	Nominal output Watt	Low Position Watt	Butane 30 mbar (G30)		Propane 30 mbar (G31)	
			Jet size	Heat input g/h	Jet size	Heat input g/h
Front right	2500	850	80	162	80	162
Front left	1750	850	67	128	67	128

BALANSUPPHÄNGNING (Extrautrustning)

- Sätt fast hållarna 1 och 2 på ytan där köket skall placeras.
- Montera hållarna 3 och 4 på apparaten med axeltapparna utåt med skruv, bricka, mutter (6-10-8).
- Montera kastrullhållaren 7, mellan 3 och 4. Den skall vila på klackarna och fixeras med skruv, bricka, mutter.
- Häng hela apparaten på konsollerna 1 och 2.
- Det är möjligt att låsa köket med ögleskruv 9.



MÅTT VID INSTALLATION



Importör: **TERMOMARIN AS**
Sandefjord, Norge
Mail: post@termomarin.no Internett: www.termomarin.no Tel: 33 42 00 90

Sverige: Thermoprodukter AB
Danmark: Kjøller
Frankrike: ENO (Tilvirkare) Tel: +46 (0)480 425 880
Tel: +45 35 82 95 00
Tel: +33 49 28 60 00

Apparaterna skall installeras av kompetent person, och överensstämmande med landets (Danmark / Sverige / Norge) regler för installation i båtar, husvagnar, bilar mm.

Dessa apparater skall endast användas till gasolflaskor utrustade med lågtrycksregulator 30 mbar.

INSTALLATIONS INSTRUKTIONER

Köket är designad för paltering ovanpå en yta, som alltid måste låta en permanent temperatur på 90°C, utan att skadas. Se till att lättantändligt material ej finns i närheten av köket. Avståndet mellan vägg och kökets baksida bör inte underskrifda 90 mm. Avståndet mellan kökets sidor och vägg bör vara 50 mm, för att undvika eventuell överhettning.

För att själv undgå risk och obehag är det viktigt att köken installeras och används enligt nedanstående instruktioner. Som skall läsas och förstås före installation och användning.

VIKTIGT

- Inget kök bör installeras i ett slutet rum med mindre än:
- En eller annan form av ventilation på 100 kb/cm (Dörr)
 - En minsta volym på utrymme på 8 kb/cm
 - Ett förster med min. öppningsmöjlighet på 0,4 kvm
 - En min. höjd från golv / dørk på 0,3 meter

För att uppnå god förbränning skall köket förbruka 2 kb/m luft pr. kW angiven effekt.

Det får inte göras ingrepp eller justeringar på köken av annan än autoriserad återförsäljare. Om något skulle ske med köket, stäng kranen på flaskan och kontakta återförsäljaren eller importören.

Installationen skall följa landets regler. (De varierar från land till land)

När installationen planeras, se till att det finns plats uppåt så att trä och liknande inte blir missfärgat. INGA gardiner över köket.

Skulle du vilja ha hjälp med köket; uppge modell och serienummer, det finns på kökets baksida.

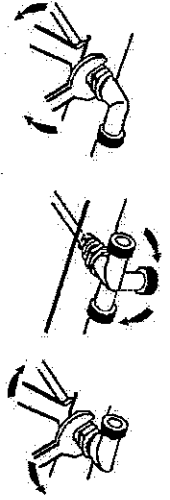
Vid installation var uppmärksam på:

- Gasflaskor SKALL stå i en låda med dränering.
- Det skall användas speciella kopparrör.
- Slangar till gas är speciella, dessa skall brukas, men kan variera från land till land, fråga din återförsäljare

Köket kan användas med Butangas 28 mbar och Propangas 37 mbar.

ANSLUTNING AV GASOLKÖK

Gasol till köket skall anslutas till slangnippel bak köket, inget, annan stans. Anslutningen kan vridas för att underlätta installationen som visas på bilden nedanför med 2 blocknycklar.



Köket skall anslutas med max. 1,5 meter gasolslang från köket till gasollaskan. Slangen skall vara godkänd för gasolininstallation och lättillgänglig för inspektion.

Behöver man mer enn detta, skall det användas rör på överskjutande längd. Den fasta rörinstallationen skall vara draget, mjukt kopparrör eller ev. rostfritt stål – (1½v.6mm/8mm utv.)

Köket får endast användas till gasolslaskor med tryck på 28 mbar för Butan och 37 mbar för Propan. I praktiken använd standard lågtrycksregulator 30 mbar i Norge, Danmark och Sverige.

Köket får **aldrig** brukas utan regulator!

Det är viktigt att regulator och installation kan leverera tillräcklig gasmängd, små billiga regulatorer i plast hör inte hemma här.

Använd endast riktiga anslutningsdetaljer vid montering. Anslutning för oljerör duger inte. När installationen är klar skall den läckagestestas. Provtryckning med 5x arbetstryck = 150 mbar. Ev. oljetheter kan också hittas med såpskum eller läckagespray. **Använd aldrig öppna eld för att hitta läckage!** Alla brännare är justerade och provade från fabriik, ytterligare justering ä inte nödvändig.

ANVÄNDAR ANVISNING

Tryck in vredet samtidigt med att den vrids moturs tills indikertenen står mitt för märket MAX. Tryck in knappen för den elektroniska tändningen och håll vredet intryckt i minst 20 sekunder, tills tändsäkringen är uppvärmd.

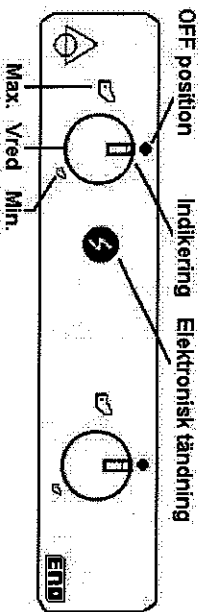
Skulle lågen stöckna vid bruk, blir tändsäkringen kall och gasen stoppar automatiskt.

Prova en gång per år med hjälp av läckagestare eller genom att blåsa ut lågen, då skall gasen stängas av automatiskt efter 1 minut. Stopper inte gasen automatiskt, kontakta din återförsäljare eller importör. Lågen kan justeras steglöst genom att vrida på knappen.

Släck lågen genom att vrida knappen till OFF (medurs). I OFF position är knappen låst.

Lämna inte köket med knappen vriden i ON position. ALLTID I OFF position. I båtar bör köket endast användas under uppsyn, då kokkärl kan välta.

Höjyd på flammor: Stora lågen 15 mm.
Mellan lågen 13 mm.



SPECIFIKATIONER

Brännare	Nomnell effekt W	Min effekt W	Munstycke	Varme Input g/t
Stor brännare	2500	700	80	182
Mellan brännare	1700	600	65	128

BATTERIBYTE (elektronisk tändning)

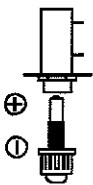
Batterihållare är placerad under köket.

Batteri är oftast ej monterat vid leverans, dock medsänt.

- Skruva av locket till batterihållaren motsols och sätt i ett vanligt 1,5 V batteri typ AA/R6, montera ihop hållaren igen.

- **OBS!** Om köket inte skall användas under en längre period bör batteriet avlägsnas.

Detta bör alltid göras när båten tas upp för vinterförvaring, för att undvika att ev. batterisyra förstör batterihållaren!



UNDERHÅLL

Rengöring:

Köket rengörs när den är ljummen, men inte varm. Alla brännare skall vara avstängda och samtliga vreden i läge off. För enkel rengöring av brännare/häll kan toppgallret lyftas upp.

Brännartopp: (Den svarta)

Det är viktigt att alla hålen är öppna och fria från partiklar. Tvätta med varmt såpvattn. På partiklar som ändå sitter fast används stålborste med försiktighet.

Torka av yorna och montera brännartoppen med ett av hålen mot tändsäkringen.

Rostfritt:

De rostfria delarna/ yorna kan man efter rengöring putsa med håpplish eller liknande. En viss misfärgning runt brännare och på gallret är oundvikligt.

Vid spill, torka upp omgående, så blir det lättare att hålla rent. Särskilt vid spill av vätskor innehållande syra, exempelvis citronsaft eller vinäger.

Vred:

Brännarvreden kan blockas bort genom att dra dessa rakt utåt. Använd inte våld om vreden skulle sitta fast, utan kontakta återförsäljare/ importör.

Lägg merke till:

Då vi har den politiken att löpande förbättra produkterna, förbehåller fabriken sig att ändra produkten utan föregående meddelande.

