

# Wallas Norge AS

Tlf. 64 87 76 20 Fax. 64 87 76 22

Dato. 31/3-00

Kunde. Rolf Andersen

Adresse. Lokkeberg gård 9 PostNr. 1344

Tlf. 67150140

Mob. 9285230

Sted: HASLUM

treffe kinn på dette  
ca. inntil 25. april

App Type: 2400

Nr: 117

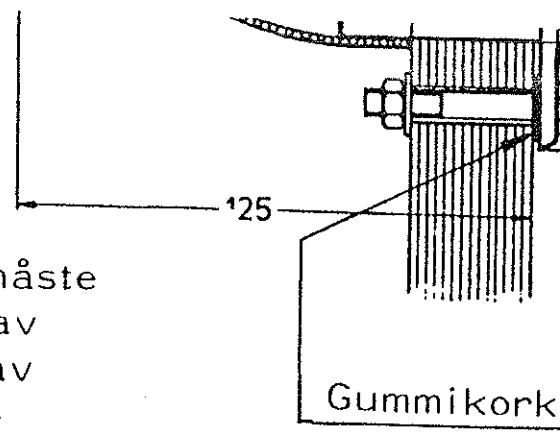
## OBS:

**Apparatet må betales innen 1, en mnd. Hentes innen 3, tre mnd.  
Overtredelse medfører at apparatet blir solgt!**

Hva er feil?

Går kinn på vifte

Anm:



iktigt. Med skrovgenomföring 2467 måste den yttre  $\varnothing$  45 mm brännluftslangen vara av kvalitet som innre rökgasslangen och ej av gum som vanligt med standard däcksgenom-2460.

- 5  $\varnothing$  45 mm, \*syrafast slang
- 8  $\varnothing$  28 mm, syrafast slang

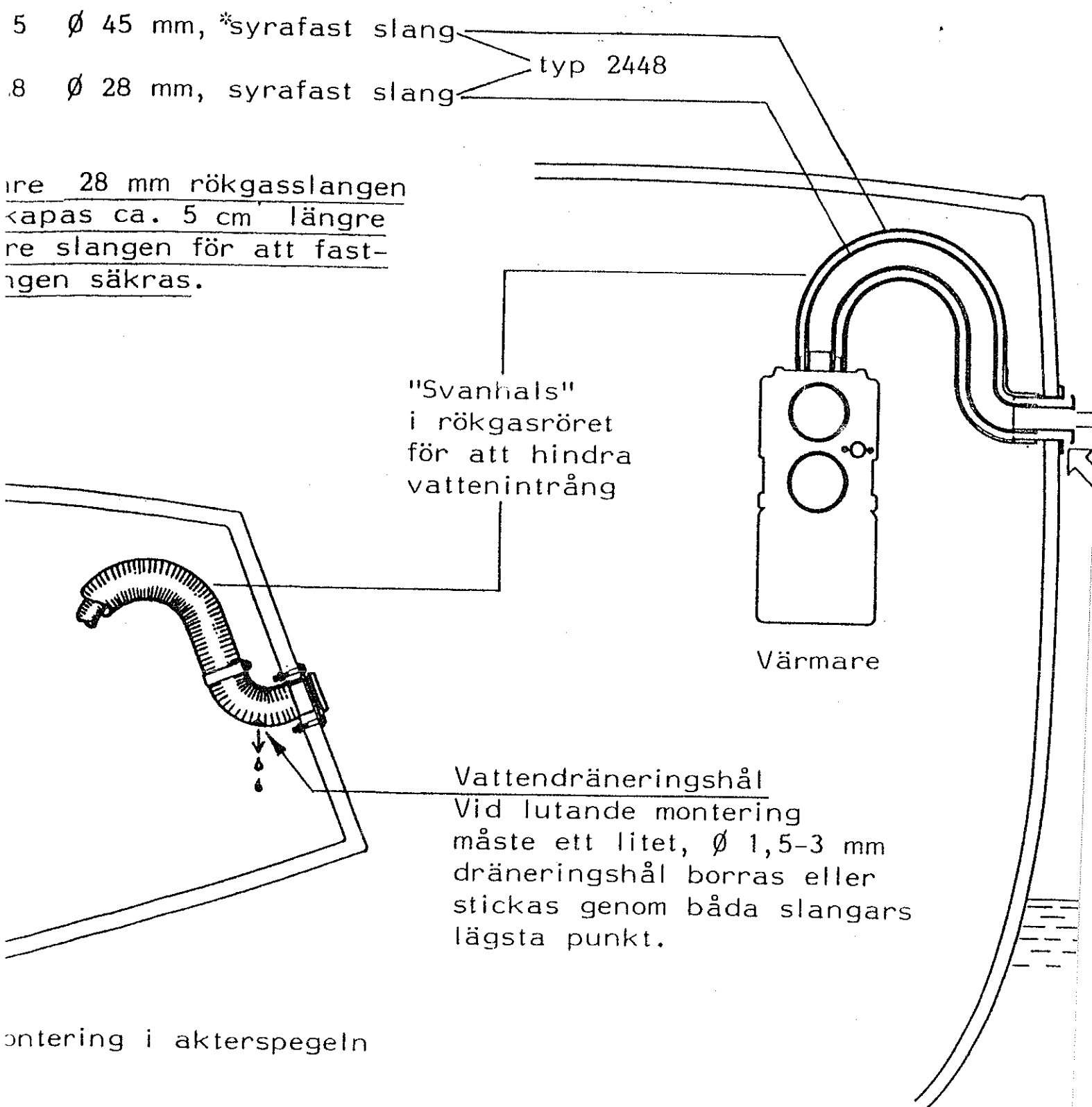
re 28 mm rökgasslangen  
kapas ca. 5 cm längre  
re slangen för att fast-  
ngen säkras.

"Svanhals"  
i rökgasröret  
för att hindra  
vattenintrång

Värmare

Vattendraineringshål  
Vid lutande montering  
måste ett litet,  $\varnothing$  1,5-3 mm  
draineringshål borraras eller  
stickas genom båda slangars  
lägsta punkt.

montering i akterspeglarn



# WALLAS NORGE AS

## Førstehjelp

Diesel      Parafin      Ceramic

Ved montering påse at !

Skroggjennomføring for exhaust og brennluft er tett !

Slanger til samme har høy "svanehals bøy".

Strømkabel er 4 eller 6 mm<sup>2</sup>

X                      X                      X

Strømkabel er koplet direkte til forbruksbatteri m/sikring

X                      X                      X

Koplinger til brennstoff dras hardt til

X                      X                      X

Tanker og filter rengjøres

X                      X                      X

Sugeslange kappes til passende lengde

X                      X                      X

Returslange ikke har bøy opp, (må ha fall hele veien )

X                      X

Gi tørre pumper litt brennstoff, (heve tanken litt) bare v/start!  
Etter start senkes tanken til vanlig nivå.

X                      X                      X

Strømforbruk v/ start ( gløding ! ) er----- ca 8 amp - ca 5 amp - ca 10 amp

Hold apparatene fri for skitt og vannsøl !

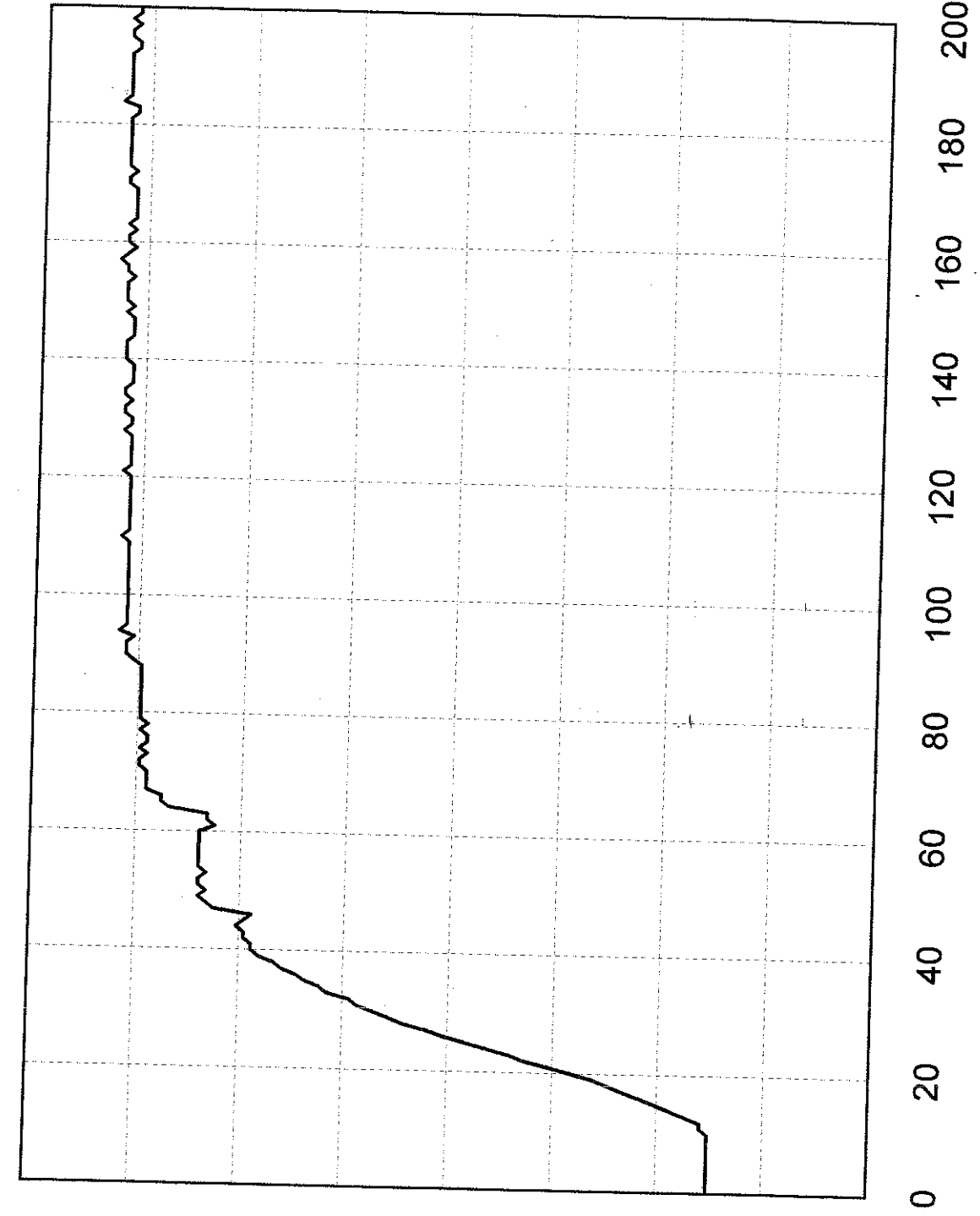
Bruk bare det beste brennstoffet ! Bytt ut det som har stått over vinteren (kondensvann??)

**OBS: Før restart !**

**Vent til avkjølingsprosedyren er avsluttet !!! Les bruksanvisningen !**

# DMM 506 - Multimeter

App type : 2400  
Serie nr : 3126  
Co2 : 4.5  
Sotprøve : 0  
Funksjon : OK



Fakt:

(1)

Time/Div:

100.0 s

Service